

CODENUMMERS

Kast (00R-12R)	4822 125 00331
Kast (00D-12D-14D-72D)	4822 125 00332
Frontplaat (12G-14G-72G)	4288 198 00225
Frontplaat (12X-14X-72X)	4822 198 00226
Achterwand (12G-14G-72G)	4822 198 00217
Achterwand (12X-14X-72X)	4822 198 00222
Batterijdeksel (00R-12R)	4822 198 00197
Batterijdeksel (00D-12D-14D-72D)	4822 198 00198
Batterijdeksel (12G-14G-72G)	4822 198 00218
Batterijdeksel (12X-14X-72X)	4822 198 00223
Beugel bevestiging ferroceptor	4822 198 00188
Oortelefoonschakelaar	4822 198 00201
Verbindingsplaat	4822 198 00199
Trommel op C1, 2	4822 198 00184
Knop, afstemming	4822 198 00179
Knop, geluidssterkte	4822 101 90022
Druktoets	4822 198 00182
Schaalachtergrond	4822 198 00186
Wijzer	4822 198 00187
Oortelefoon	4822 198 00189
Buisje voor batterijen	P5 172 52/HA
Ferroceptor	4822 198 00245
Ingangstransformator	4822 198 00195
Oortelefoon (8 ohm)	4822 198 00189
Afstemcondensator	49 002 48
Geluidssterkeregelaar R11	4822 101 90022

BEDIENINGSORGANEN

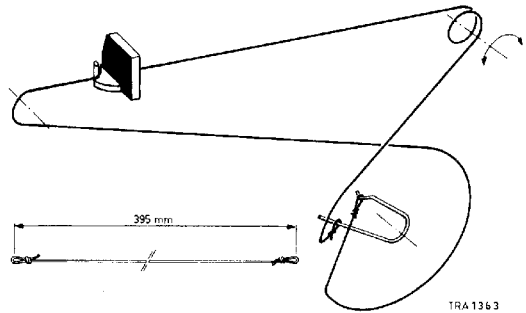
1. LG-schakelaar
2. MG-schakelaar
3. Afstemming
4. Geluidssterkte + netschakelaar (R11)

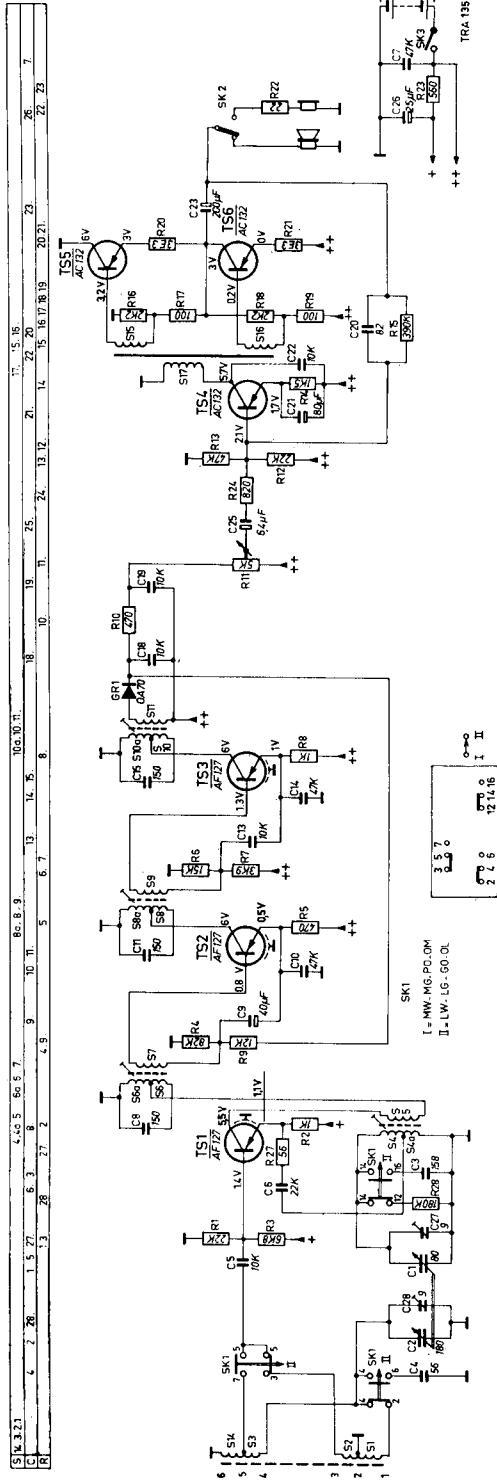
SPECIFICATIE

Middengolf	185 - 571 m (1622 - 525 kHz)
Lange golf	1175 - 2000 m (250 - 150 kHz)
Luidspreker	AD 3207 HZ, 25 ohm, 1/2 W
Voedingsspanning	6 V (4 x 1,5 V)
Verbruik zonder signaal	12 mA
Uitgangsvermogen	120 mW
Afmetingen	9 x 14 x 3,5 cm

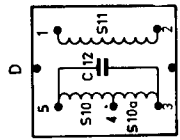
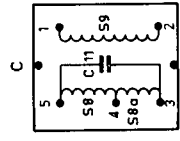
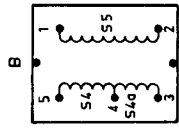
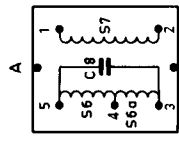
OVERZICHT HALFGELEIDERS

TS 1	AF 127	Oscillator en mengedeelte
TS 2	AF 127	MF-versterker
TS 3	AF 127	MF-versterker
TS 4	AC 132	LF-versterker
TS 5	2 x AC 132	Eindversterker
TS 6		
GR 1	OA 70	Detector



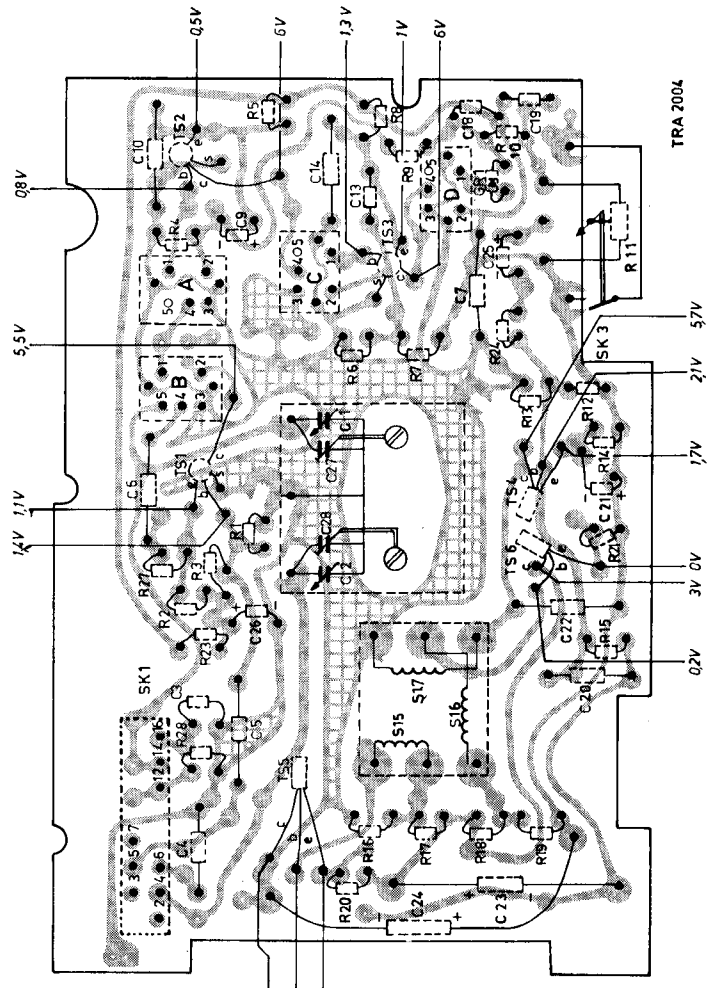


S	C	R	15	16	17	B	A	C	D
24	23	4	5	3	20	2	28	6	21
25	26	28	27	28	29	30	31	32	33
34	35	36	37	38	39	40	41	42	43
44	45	46	47	48	49	50	51	52	53
54	55	56	57	58	59	60	61	62	63
64	65	66	67	68	69	70	71	72	73
74	75	76	77	78	79	80	81	82	83
84	85	86	87	88	89	90	91	92	93
94	95	96	97	98	99	100	101	102	103



TRA 2037

L 1 W 30 T
L 1 W 40 T
L 1 W 50 T



TRA 2004

